

Тема работы: «Особенности  
использования ARP-протокола в  
отказоустойчивых приложениях»

# Цель работы

- Рассмотреть и проанализировать особенности использования ARP-протокола в отказоустойчивых приложениях, исследовать достоинства и недостатки использования данного протокола.

# Отказоустойчивость

- ◎ Отказоустойчивость - это способность вычислительной системы продолжать действия, заданные программой, после возникновения неисправностей.

# Резервирование

- ◎ Общее резервирование
- ◎ Поэлементное резервирование
- ◎ Постоянное или горячее резервирование

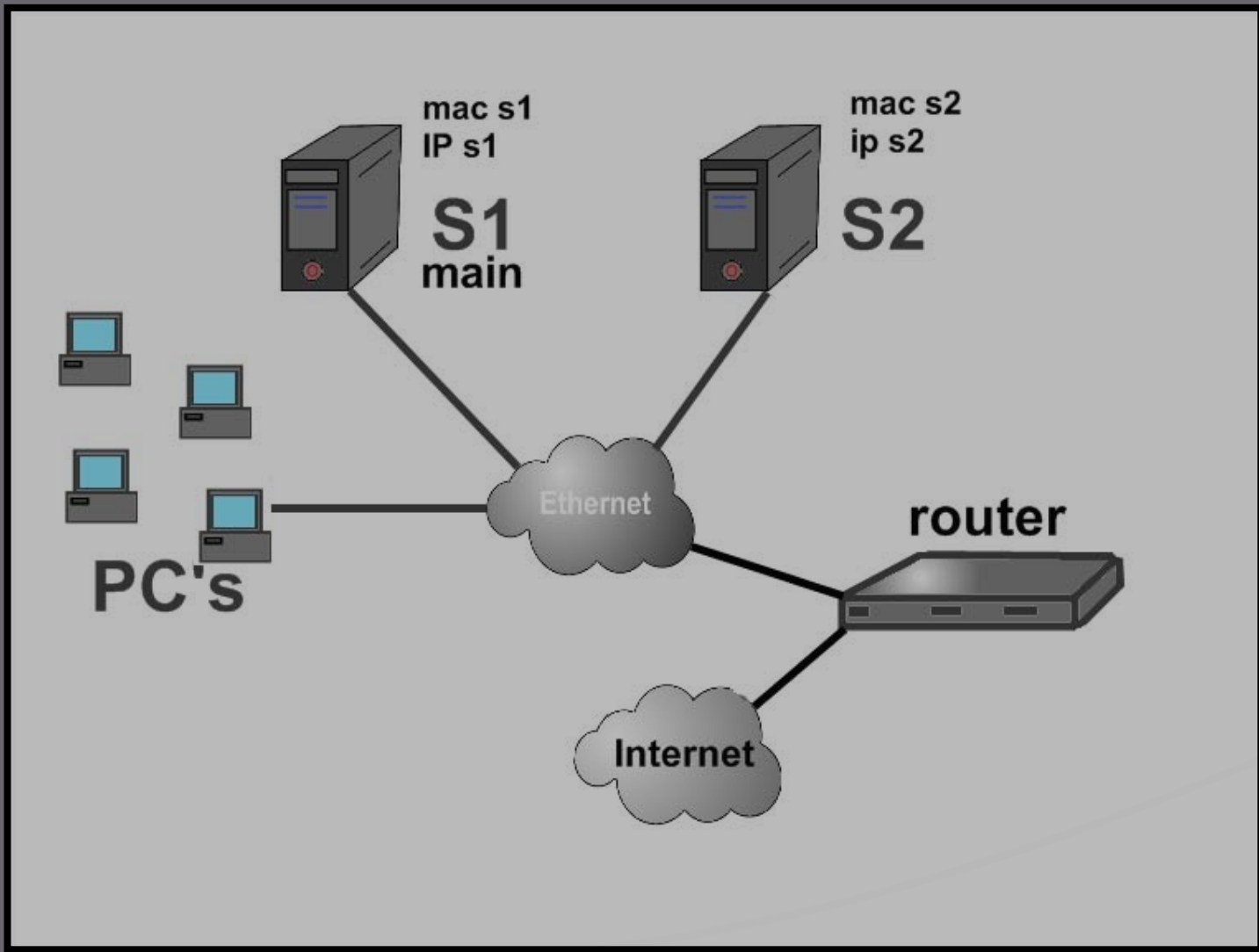
# ARP-протокол

- ◎ ARP (англ. *Address Resolution Protocol* — протокол определения адреса) — предназначенный для определения адреса канального уровня по известному адресу сетевого уровня.

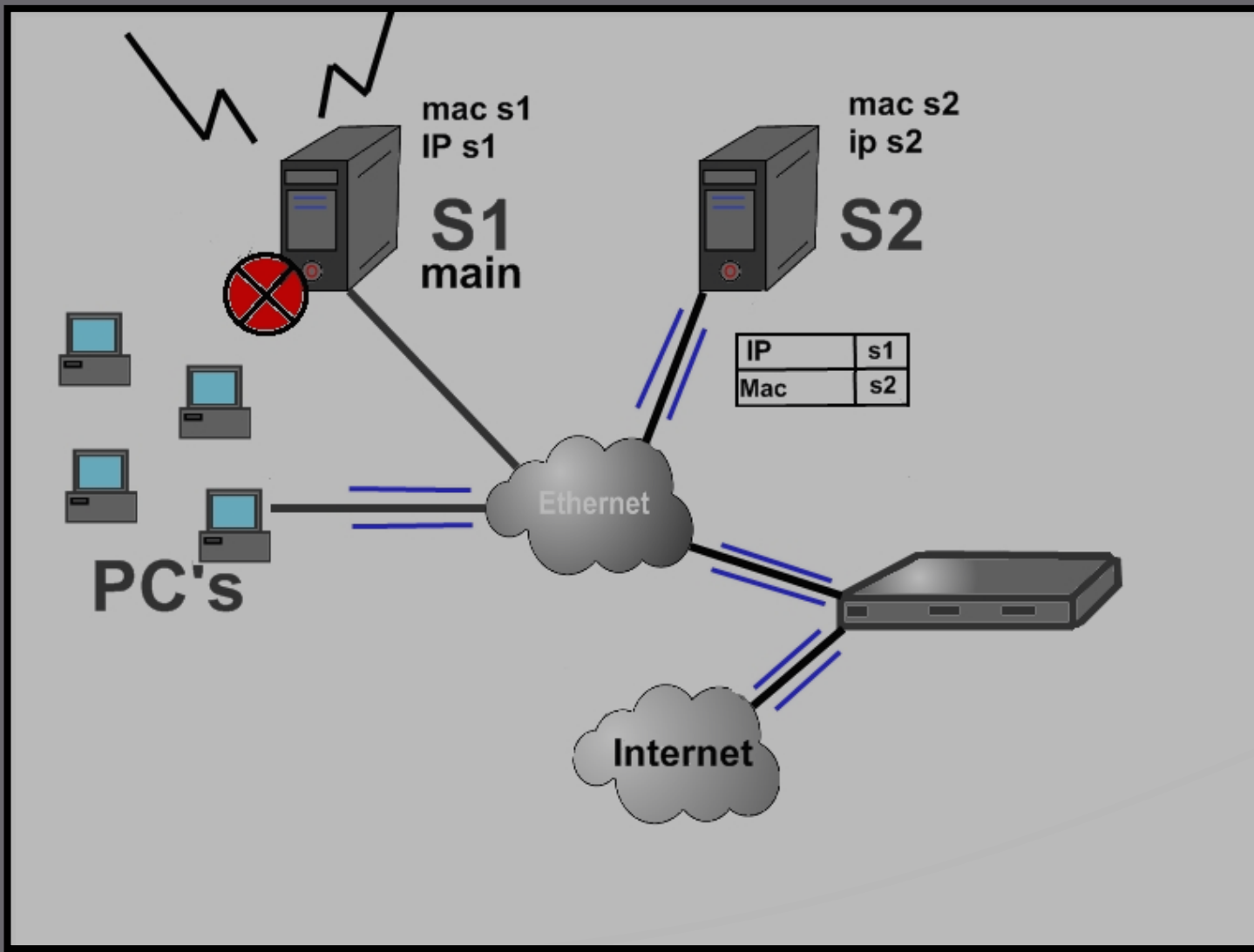
# Использование ARP

- ⦿ Введение резервного оборудования если основное отказало.
- ⦿ Распределение нагрузки сервисов сети.
- ⦿ Борьба с конфликтами адресов сети.

# Резервные системы



# Резервные системы

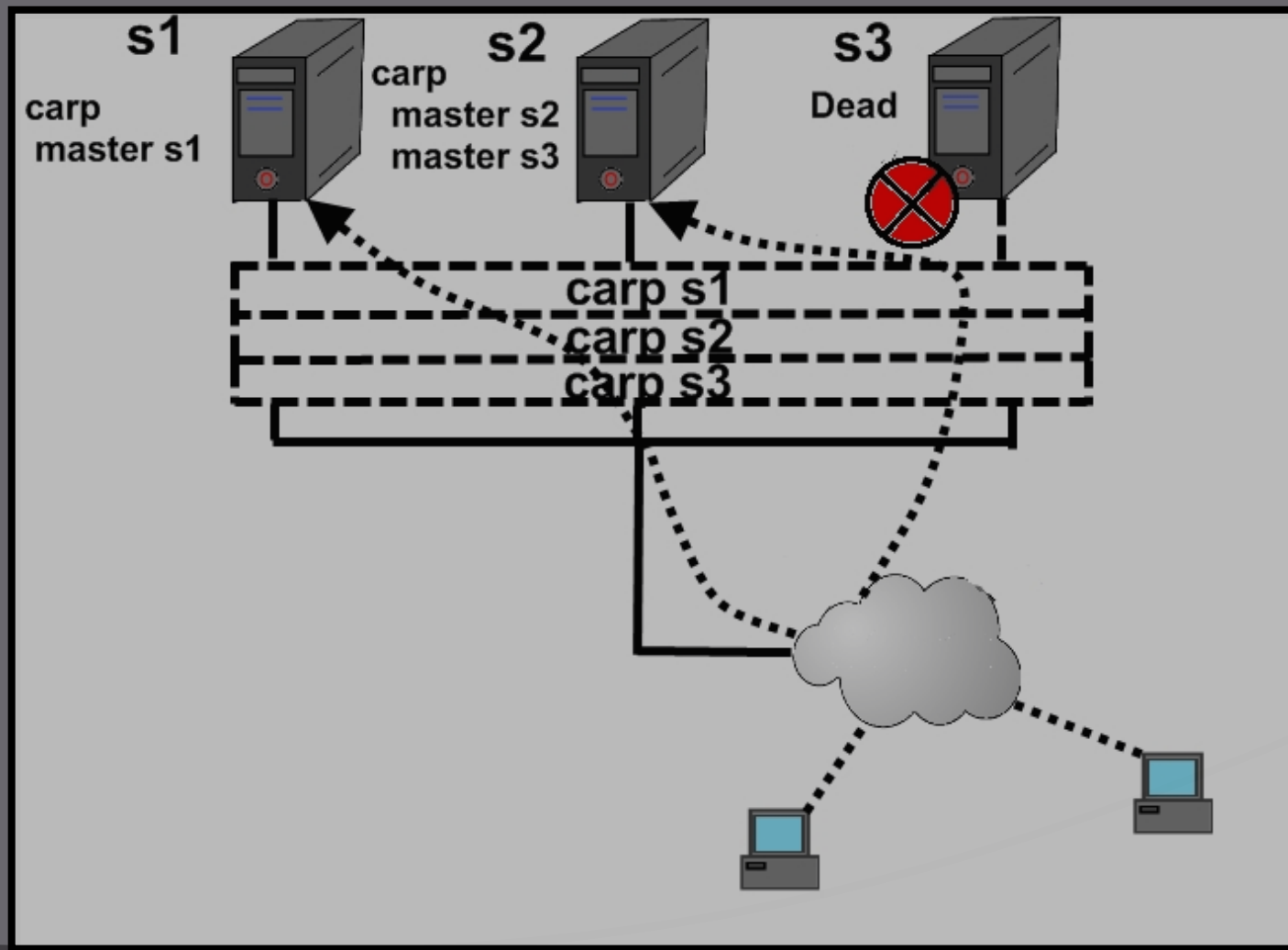




# Распределение нагрузки сервисов сети (CARP)

- ◎ CARP (Common Address Redundancy Protocol) - сетевой протокол, предназначенный для организации работы отказоустойчивых маршрутизаторов и брандмауэров, путём назначения группе хостов общего IP-адреса.

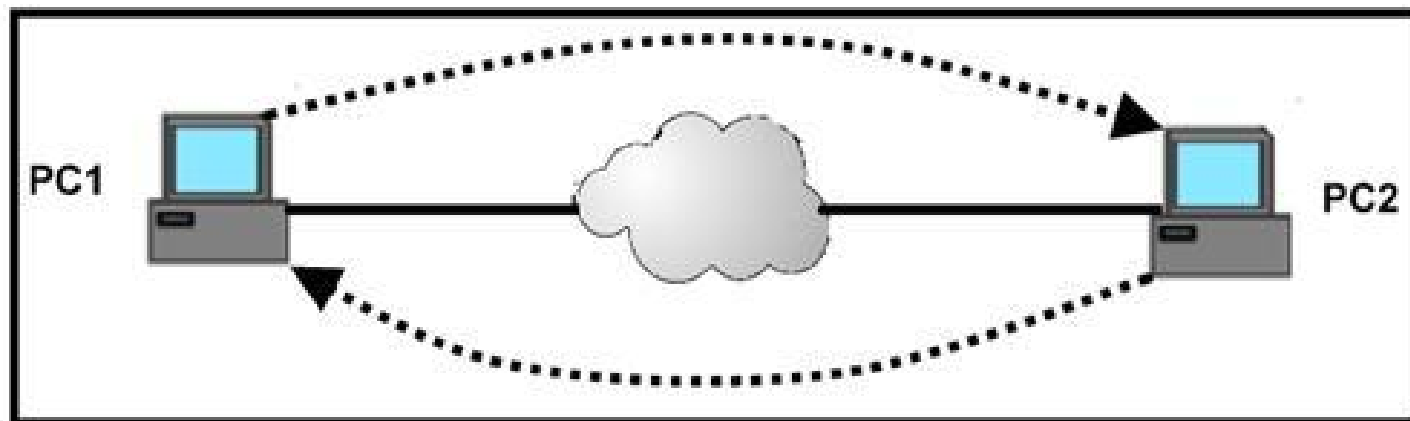
# Распределение нагрузки сервисов сети (CARP)



# Link-local

- Используется для автоматического назначения адресов сети одного сегмента.
- Предусматривает механизм защиты адреса.

# Борьба с конфликтами адресов сети(Link-local)



IP sen	0.0...
MAC sen	PC1
IP rec	Выбранный адрес
MAC rec	0.0.....

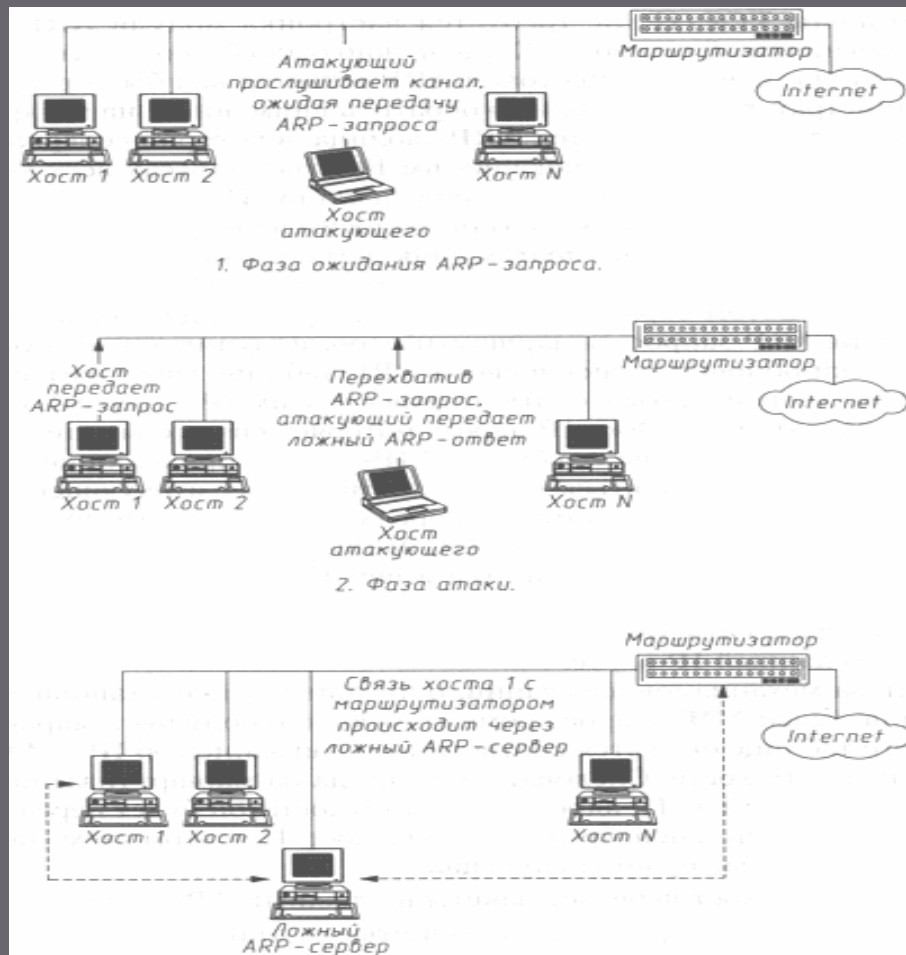
1

# Недостатки использования ARP-протокола

- ⦿ Главный недостаток протокола – это его незащищенность.

Для того что бы устранить этот недостаток нужно устанавливать дополнительное ПО и выбирать оборудование с защитой от подмены MAC

# Атаки с использованием недостатков ARP



# Тест программы sniffера Wireshark

Wireshark interface showing network traffic capture from a Realtek 10/100/1000 Ethernet NIC. The main pane displays a list of captured packets, including TCP, ARP, and DNS traffic. Packet 19534 is highlighted in red, indicating a TCP RST (Reset) for an HTTP connection.

No.	Time	Source	Destination	Protocol	Info
19527	473.085136	192.168.1.2	93.186.234.104	TCP	tivoconnect > http [ACK] seq=610 Ack=4053421 win=262144 Len=0
19528	484.588833	CompalIn_f9:35:04	Broadcast	ARP	Gratuitous ARP for 192.168.1.2 (Request)
19529	484.642658	CompalIn_f9:35:04	Broadcast	ARP	Gratuitous ARP for 192.168.1.2 (Request)
19530	485.643309	CompalIn_f9:35:04	Broadcast	ARP	Gratuitous ARP for 192.168.1.2 (Request)
19531	485.969745	93.186.234.104	192.168.1.2	TCP	[TCP Retransmission] [TCP segment of a reassembled PDU]
19532	485.969796	CompalIn_f9:35:04	Broadcast	ARP	who has 192.168.1.1? Tell 192.168.1.2
19533	485.970461	ZygateCo_94:05:42	CompalIn_f9:35:04	ARP	192.168.1.1 is at 00:02:cf:94:05:42
19534	485.970485	192.168.1.2	93.186.234.104	TCP	tivoconnect > http [RST] Seq=610 win=0 Len=0
19535	487.024560	192.168.1.2	224.0.0.22	IGMP	V3 Membership Report / Join group 239.255.255.250 for any sour
19536	487.035175	192.168.1.2	192.168.1.255	NBNS	Registration NB TOSHIBA-USER<00>
19537	487.643511	192.168.1.2	224.0.0.22	IGMP	V3 Membership Report / Join group 239.255.255.250 for any sour
19538	487.785094	192.168.1.2	192.168.1.255	NBNS	Registration NB TOSHIBA-USER<00>
19539	488.026517	192.168.1.2	80.93.119.2	DNS	Standard query A img.imgsmail.ru
19540	488.192496	80.93.119.2	192.168.1.2	DNS	Standard query response CNAME img.mail.ru A 94.100.189.179
19541	488.533267	192.168.1.2	80.93.119.2	DNS	Standard query A login.icq.com

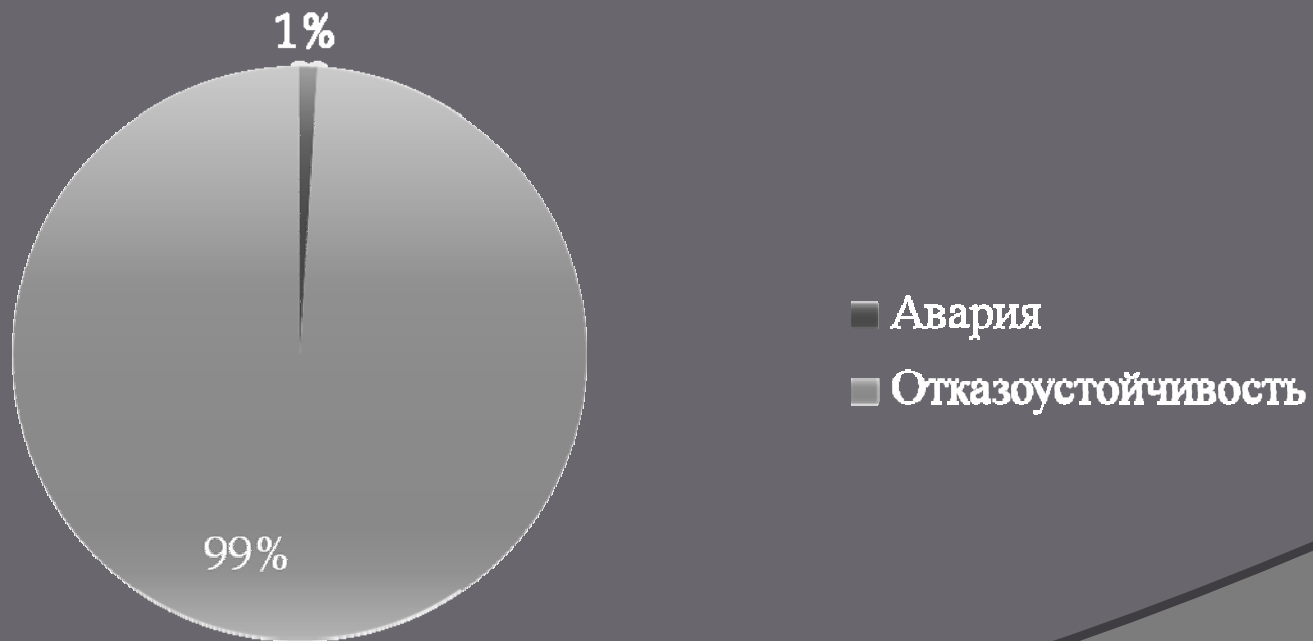
Frame 1: 72 bytes on wire (576 bits), 72 bytes captured (576 bits)  
Ethernet II, Src: compalIn\_f9:35:04 (00:23:5a:f9:35:04), Dst: ZygateCo\_94:05:42 (00:02:cf:94:05:42)  
Internet Protocol, Src: 192.168.1.2 (192.168.1.2), Dst: 80.93.119.2 (80.93.119.2)  
User Datagram Protocol, Src Port: 65194 (65194), Dst Port: domain (53)  
Domain Name System (query)

```
0000 00 02 cf 94 05 42 00 23 5a f9 35 04 08 00 45 00  ....B.# Z.5...E.  
0010 00 3a ab 5f 00 00 80 11 06 4a c0 a8 01 02 50 5d  .:.....J....P]  
0020 77 02 fe aa 00 35 00 26 26 fd 1f 1b 01 00 00 01  w.....5.&.....  
0030 00 00 00 00 00 00 09 76 6b 6f 6e 74 61 6b 74 65  ....v kontakte  
0040 02 72 75 00 00 01 00 01  ....ru.....
```

Realtek 10/100/1000 Ethernet NIC ... Packets: 19696 Displayed: 19695 Marked: 0 Load time: 0:00:00 Profile: Default

# Цена вопроса

## Гарантии производителей Deltav Strarus





# Цена вопроса

Недополученные доходы в результате простоя приложений		Недополученные доходы в результате простоя приложений	
Приложение	Цена минуты простоя (в долларах)	Приложение	Цена минуты простоя (в долларах)
Локализация вызова	27 000	Банковские операции через Internet	7000
Переносимость телефонных номеров	14 000	Универсальные персональные услуги	6000
Планирование ресурсов предприятия	13 000	Центр обслуживания клиентов	3700
Управление цепочкой поставок	11 000	Розничная точка продаж/электронный перевод сумм	3500
Электронная коммерция	10 000	Обмен сообщениями	1000

# Выводы

- ⦿ Рассмотрены особенности использования ARP-протокола в отказоустойчивых приложениях.
- ⦿ Проанализированы отказоустойчивые системы.
- ⦿ На практике был проведен тест с резервным хостом.